

ВАННАСТАВНА АКТИВНОСТИ

-САОБРАЋАЈНА СЕКЦИЈА- (5. и 6. разред)



Циљеви рада саобраћајне секције:

- продубљивање и проширивање знања;
- унапређивање саобраћајне културе;
- подстицање ученика на самосталан рад у области технике и саобраћајних система;
- усмеравање ученика на студије из ових области.

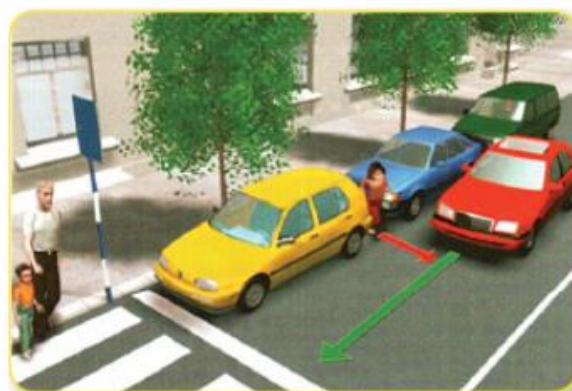
Задаци саобраћајне секције:

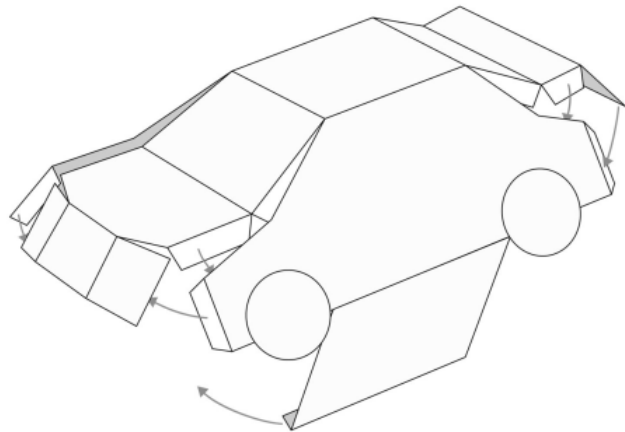
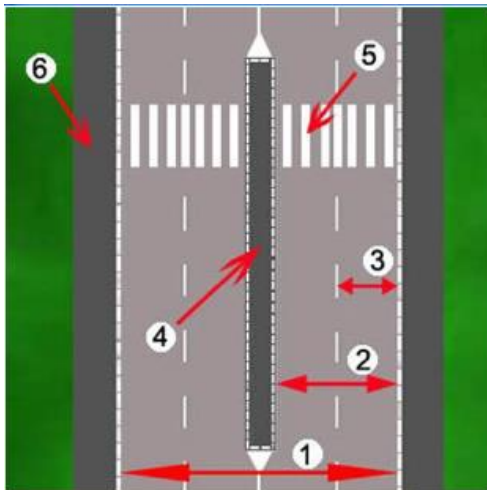
- анализа саобраћајних ситуација и примена саобраћајних правила и прописа у пракси;
- оспособљавање за коришћење разних техничких и саобраћајних средстава и помагала;
- Израда модела, макете саобраћаних објеката у одговарајућој размери;
- Процес од идеје преко израде техничке документације до реализације модела, макете;
 - сарадња са локалном средином.

Облици рада саобраћајне секције:

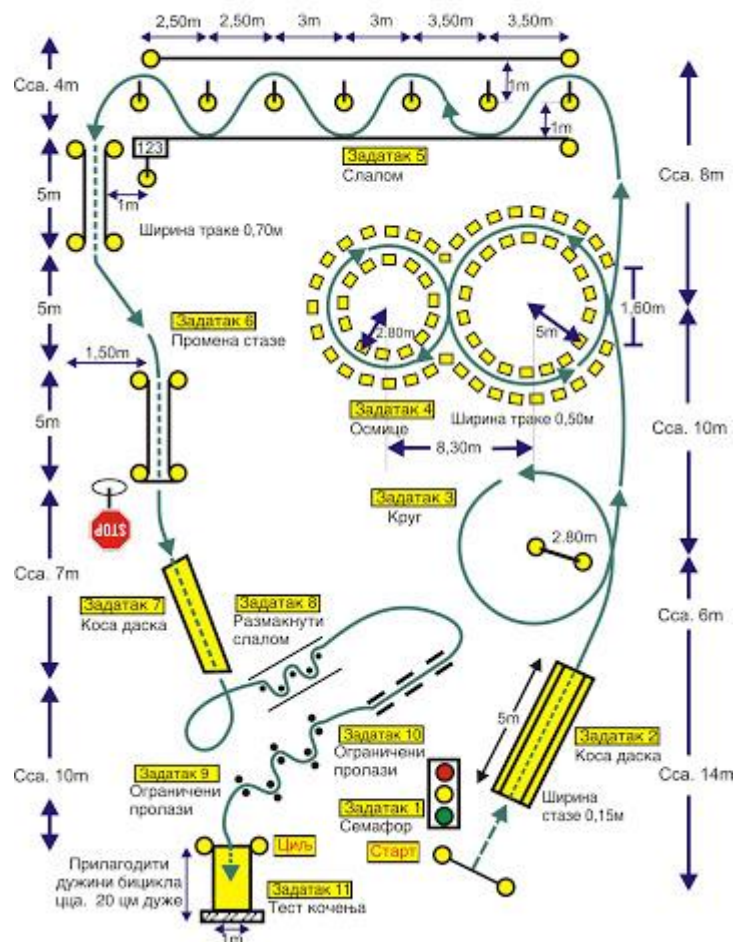
- колективни рад на анализи проблема,
 - индивидуални рад,
- упућивање на додатну литературу.

Садржај рада секције	Напомена о реализацији
<ol style="list-style-type: none"> 1. Пешак у саобраћају 2. Прелазак и кретање пешака коловозом 3. Саобраћајни знаци 4. Реалне саобраћајне ситуације 5. Саобраћајна култура и безбедност 6. Саобраћајни полигон спретности „Шта знаш о саобраћају 7. Практичне вежбе на полигонима I 8. „Саобраћајна патрола“ 9. Учешће у акцијама, такмичењима, смотрема и другим манифестацијама у школи и друштвеној средини 	<p style="text-align: center;">Наставник Миодраг Мијатов</p> <p style="text-align: center;">Четвртак (преподневна смена) 13:15 до 14:00</p>





Полигон спретности



Наставник
Миодраг Мијатов